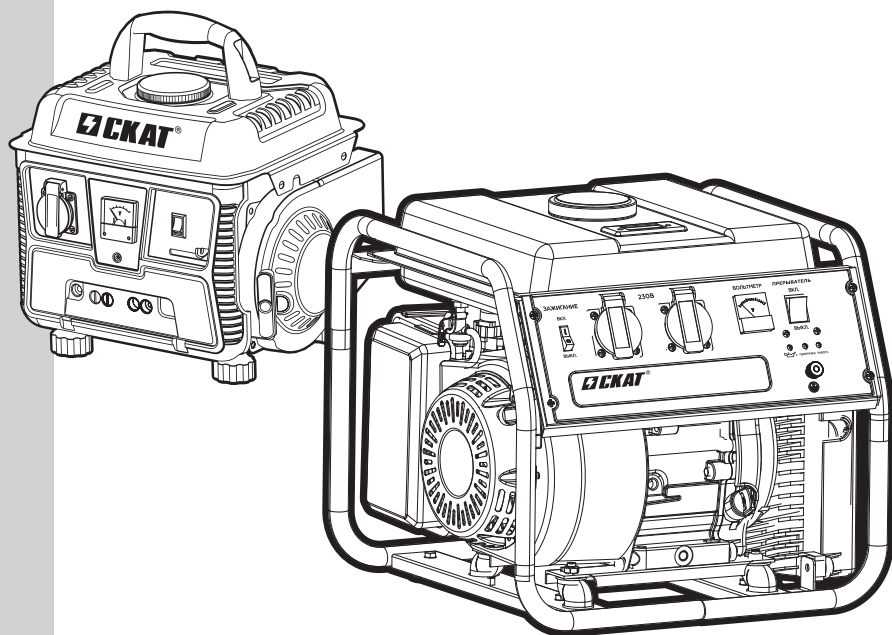


СКАТ®

Руководство по эксплуатации и обслуживанию бензиновых электростанций



УГБ-950
УГБ-1000И
УГБ-1300И
УГБ-3200И
УГБ-5000ЕИ
УГБ-7200ЕИ
УГБ-10000ЕИ



Гарантийный талон на странице 26

Содержание



1. Основные технические данные	7
1.1. Комплект поставки	9
2. Основные меры предосторожности	9
2.1. Эксплуатация	9
2.2. Транспортировка	10
2.3. Хранение	10
2.4. Защита окружающей среды	10
3. Устройство и принцип действия	11
3.1. Подготовка к работе	11
3.1.1. Приготовление топливной смеси для генераторных установок с двухтактным двигателем (УГБ-950, УГБ-1000И)	11
3.1.2. Проверка уровня и замена масла в двигателе на четырехтактных моделях (УГБ-1300И, УГБ-3200И, УГБ-5000ЕИ, УГБ-7200ЕИ, УГБ-10000ЕИ)	12
3.1.3. Выбор типа масла для четырехтактных моделей (УГБ-1300И, УГБ-3200И, УГБ-5000ЕИ, УГБ-7200ЕИ, УГБ-10000ЕИ)	13
3.1.4. Заполнение топливного бака	13
3.1.5. Заземление	14
3.2. Запуск генератора	14
3.2.1. Основные правила безопасности	14
3.2.2. Расчет нагрузки	16
3.2.3. Запуск двигателя генераторной установки	17
3.3. Операции с постоянным током (УГБ-950, УГБ-1000И)	19
3.4. Параллельное подключение генераторов УГБ-3200И, УГБ-5000ЕИ, УГБ-7200ЕИ, УГБ-10000ЕИ	20
3.5. Выключение генератора	22
4. Техническое обслуживание	22
4.1. Обслуживание свечи зажигания	22
4.2. Очистка и замена воздушного фильтра	23
4.3. Очистка отстойника топливного крана	24
4.4. Очистка фильтра топливного бака	24
4.5. Карбюратор	25
4.6. Таблица регламентных работ	25
4.7. Возможные неисправности и их устранение	26
5. Подготовка и эксплуатация генератора в зимнее время	26
6. Хранение	27
6.1. Топливная система	27
6.2. Смазка зеркала цилиндра	27
7. Гарантия	28
7.1. Негарантийные случаи	29
8. Гарантийный талон	30
9. В случае обнаружения неисправности	32
10. Отметки о проведенных регламентных работах	32

Данное руководство



Руководство по эксплуатации является неотъемлемой частью сопроводительной технической документации. Для обеспечения безотказной работы установки генераторной (далее генерато-

ра) необходимо перед вводом в эксплуатацию внимательно изучить настоящее Руководство, точно соблюдать правила техники безопасности, эксплуатации и обслуживания генератора.

Уважаемый Покупатель!

Благодарим Вас за выбор бензинового генератора СКАТ®. Данное изделие разработано на основе современных технологий, сертифицировано согласно ТР ТС 004/2011 «О безопасности низковольтного оборудования», ТР ТС 020/2011 «Электромагнитная совместимость технических средств». При эксплуатации генератора должны выполняться требования следующих документов: «Правила устройства электроустановок», «Правила технической эксплуатации электроустановок потребителей», «Правила техники безопасности при эксплуатации электроустановок потребителей», «Электроагрегаты и передвижные электростанции с двигателями внутреннего сгорания. Общие технические требования».

На моделях УГБ-950, УГБ-1000И в качестве основного силового агрегата на генераторе установлен надежный одноцилиндровый двухтактный бензиновый двигатель.

На моделях УГБ-1300И, УГБ-3200И, УГБ-5000ЕИ, УГБ-7200ЕИ, УГБ-10000ЕИ в качестве основного силового агрегата установлены надежные одноцилиндровые бензиновые двигатели с верхним расположением клапанов (ОНВ). Генератор можно использовать во многих областях повседневной жизни при отсутствии или перебоях электроснабжения:

в загородном доме, на охоте и рыбалке, в чрезвычайных ситуациях, а также во многих других областях.

Генератор предназначен для выработки однофазного электрического тока напряжением 220 В с частотой 50 Гц. Модели УГБ-950, УГБ-1000И также имеют выход постоянного тока напряжением 12 В, который может использоваться для подзарядки автомобильных аккумуляторных батарей.

Для моделей УГБ-950, УГБ-1000И рекомендованное время непрерывной работы генератора — не более 5 часов в сутки при 75%-й нагрузке от номинальной мощности.

Для моделей УГБ-1300И, УГБ-3200И, УГБ-5000ЕИ, УГБ-7200ЕИ, УГБ-10000ЕИ рекомендованное время непрерывной работы генератора — не более 8 часов в сутки при 75%-й нагрузке от номинальной мощности.

Безотказная работа генератора гарантируется при соблюдении следующих базовых условий:

- высота над уровнем моря не более 2000 м,
- температура окружающего воздуха от $-20\text{ }^{\circ}\text{C}$ до $+40\text{ }^{\circ}\text{C}$,
- относительная влажность воздуха до 90% при температуре $+20\text{ }^{\circ}\text{C}$,
- запыленность воздуха не более 10 мг/м^3 .

Внимание!



Перед эксплуатацией генератора **ВНИМАТЕЛЬНО** ознакомьтесь с данным руководством. Невыполнение требований руководства может привести к серьезным травмам.

Внешний вид двухтактного генератора УГБ-950

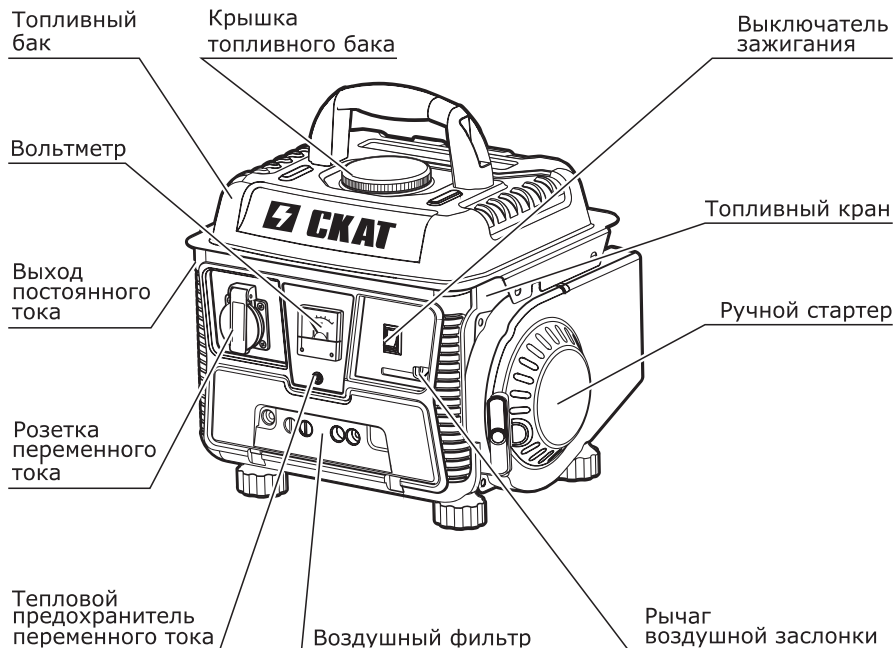


Рис. 1

Внешний вид двухтактного генератора УГБ-1000И

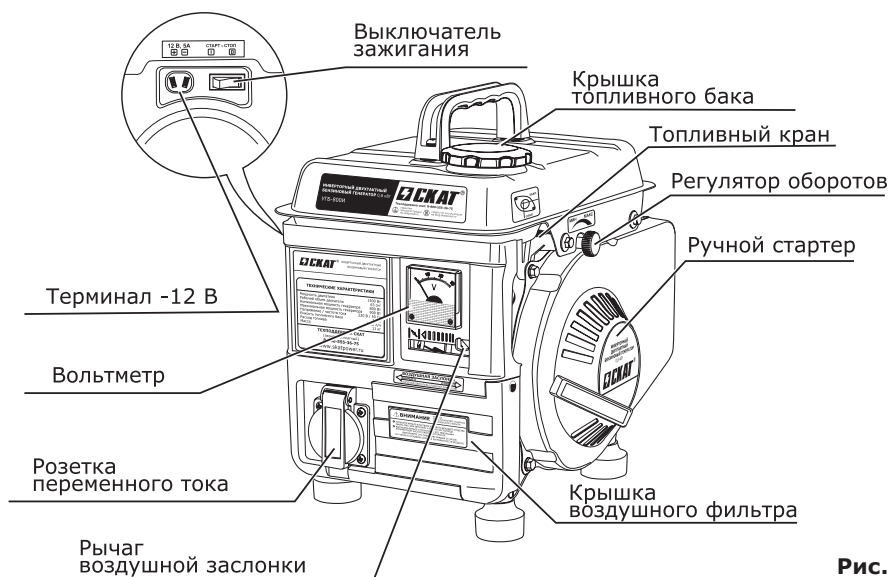
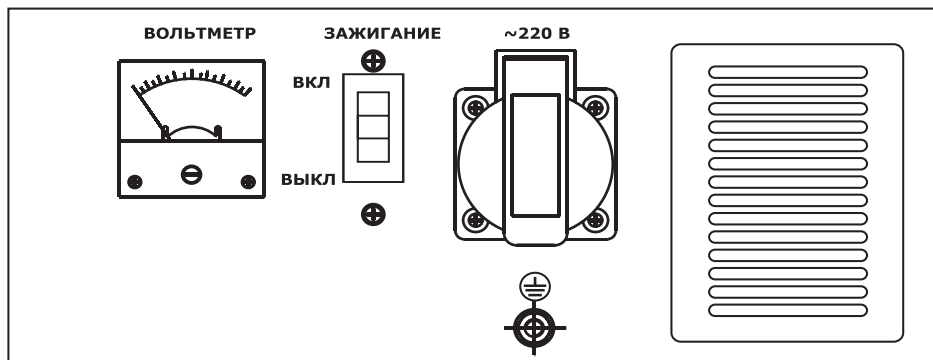


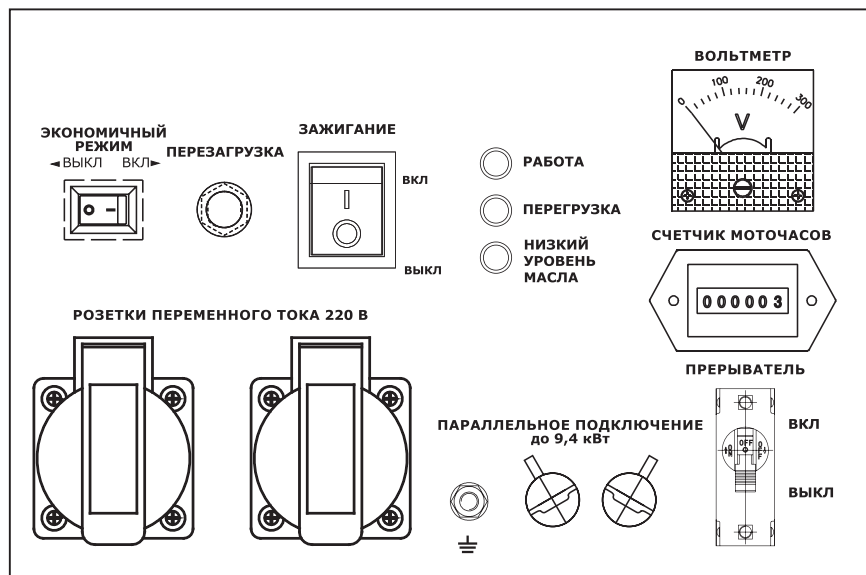
Рис. 2

Панель управления четырехтактных генераторов УГБ-1300И, УГБ-3200И, УГБ-5000ИИ, УГБ-7200ИИ, УГБ-10000ИИ

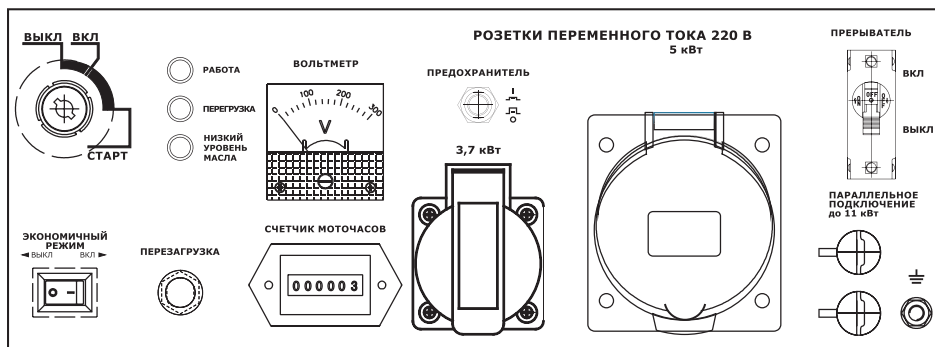
УГБ-1300И



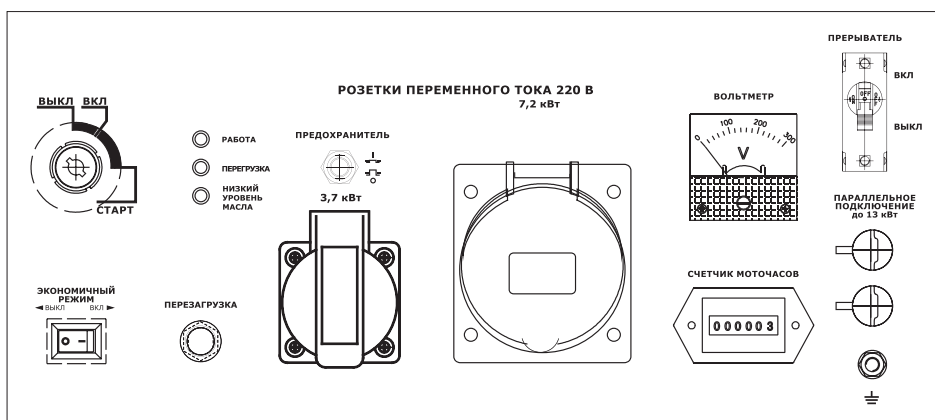
УГБ-3200И



УГБ-5000ЕИ



УГБ-7200ЕИ



УГБ-10000ЕИ

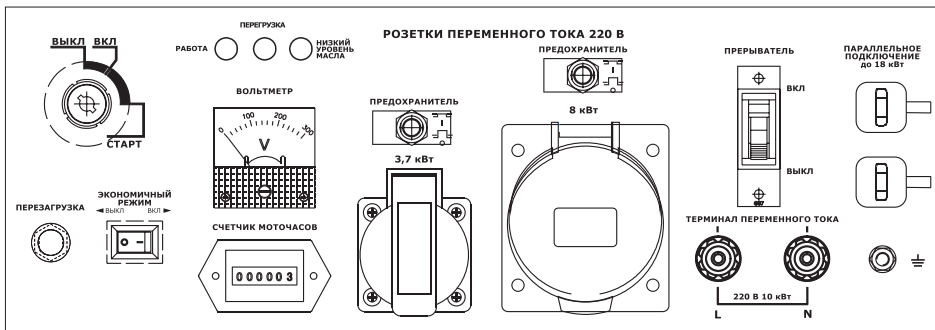


Рис. 3

1. Основные технические данные

Двухтактные модели

Технические характеристики/модели	УГБ-950	УГБ-1000И	
Тип топлива	Топливная смесь бензин А92 / А95 и моторное масло для двухтактных двигателей (пропорция 50 к 1)		
Мощность двигателя, Вт (3000 об/мин)	1200	1620	
Тип двигателя	Двухтактный		
Рабочий объем двигателя, см ³	63	69	
Номинальная мощность генератора, Вт	750	1000	
Максимальная мощность генератора, Вт	950	1100	
Наличие выхода постоянного тока	+		
Номинальный ток на выходе 12 В, А	8,3		
Напряжение/частота тока, В/Гц	220/50		
Емкость топливного бака, л	4,2	2,6	
Расход топлива (при номинальной нагрузке), л/ч	0,6	0,52	
Габаритные размеры, мм	Д	380	340
	Ш	340	275
	В	340	330
Масса нетто, кг	17	11	
Система запуска	ручная	ручная	
Количество выходов переменного тока, шт.	1	1	
Наличие вольтметра	+	+	
Счетчик моточасов	—	—	

Четырехтактные модели

Технические характеристики/модели	УГБ-1300И	УГБ-3200И	УГБ-5000ЕИ	УГБ-7200ЕИ	УГБ-10000ЕИ	
Тип топлива	бензин А92 / А95					
Мощность двигателя, Вт (3000 об/мин)	1750	3700	5800	8000	12500	
Тип двигателя	Четырехтактный					
Рабочий объем двигателя, см ³	98,5	212	274	420	550	
Номинальная мощность генератора, Вт	1300	3200	5000	7200	10000	
Максимальная мощность генератора, Вт	1400	3500	5500	7500	11000	
Напряжение/частота тока, В/Гц	220/50					
Емкость топливного бака, л	5,5	11,0	15,0	20,0	36,0	
Расход топлива (при номинальной нагрузке), л/ч	0,7	1,4	1,7	2,3	3,3	
Емкость масляного картера, л	0,35	0,6	0,7	1,1	1,2	
Габаритные размеры, мм	Д	360	500	645	646	715
	Ш	330	424	560	570	660
	В	340	486	580	610	650
Масса нетто, кг	16	28	48	68	86	
Система запуска	ручная		ручная/электро			
Количество выходов переменного тока, шт.	1	2	2	2	3	
Наличие экономичного режима «ECO»	—	+				
Наличие вольтметра	+					
Счетчик моточасов	—	+				
Возможность параллельного подключения	—	+				

1.1. Комплект поставки

Комплект поставки: установка генераторная в сборе, ключ свечной с рукояткой, отвертка, адаптер постоянного тока (УГБ-950, УГБ-1000И), руководство по эксплуатации, гарантийный талон.

2. Основные меры предосторожности

2.1. Эксплуатация

Избегайте отравляющего действия угарного газа! Выхлопные газы двигателя установки содержат угарный газ (СО), опасный для здоровья и жизни. Отравление угарным газом может вызвать головную боль, головокружение, шум в ушах, покраснение лица, одышку, тошноту и даже остановку дыхания.

Угарный газ (СО)—без цвета и запаха. Поэтому определить его наличие в помещении невозможно. Если Вы испытали симптомы отравления угарным газом, необходимо срочно покинуть помещение, отдышаться на свежем воздухе и обратиться за медицинской помощью.

Во избежание воздействия угарного газа на Ваш организм выполняйте следующие меры предосторожности:

- **Не запускайте генератор в плохо вентилируемых помещениях** (складах, гаражах, подвалах, крытых автостоянках, жилых помещениях, котлованах). Для работы в закрытых помещениях необходимо использовать шланг для отвода выхлопных газов, но стоит помнить, что обеспечить абсолютную герметичность очень трудно. Угарный газ может скапливаться в закрытом помещении. **ОБЕСПЕЧЬТЕ ДОСТАТОЧНУЮ ПРОВЕТРИВАЕМОСТЬ.**

- **Запуская установку возле помещений**, в которых могут находиться люди, убедитесь, что выхлопные газы не будут попадать в них через незакрытые окна и двери.

- **Пары топлива легко воспламеняются.** Их контакт с нагревательными приборами или открытым пламенем приведет к воспламенению или взрыву.

- **В целях противопожарной безопасности храните установку с незаправленным топливным баком вдали от открытого пламени и нагревательных приборов.** Не производите в месте хранения установки сварочные работы и работы по обработке и резке металлов. Помните, что пары топлива могут быть даже в незаполненном баке.

- **Не заправляйте установку топливом при запущенном или не остывшем двигателе.**

- **Не заправляйте установку в закрытом помещении.** Пары топлива токсичны и взрывоопасны.

- **Не используйте для подсветки открытого пламя (спички, зажигалку и т.д.).**

- **Топливо не должно попадать на землю.** При заправке топливом необходимо применять подходящую по размеру воронку.

- **Не курите во время заправки топливного бака генератора.**

- **Пластиковые канистры для топлива способны накапливать статический заряд.** Во избежание воспламенения топлива от искры не используйте их для заправки установки.

- **Не пытайтесь сливать топливо из бака установки**, для полной выработки топлива запустите двигатель.

- **Избегайте воздействия электрического тока!** Генератор в рабочем состоянии является источником высокого

напряжения, удар которого может причинить вред здоровью и даже привести к смерти. Будьте особенно осторожны, если Вы страдаете от сердечно-сосудистых заболеваний или используете кардиостимулятор.

- **Не эксплуатируйте** установку вблизи легковоспламеняемых материалов и предметов (сено, скошенная трава, ветошь, любые виды горюче-смазочных материалов и т.д.)

- **Избегайте прикосновения к горячим частям двигателя!** Глушитель и другие части генератора сильно нагреваются в течение работы и остаются горячими после остановки двигателя некоторое время. Для предотвращения серьезных ожогов избегайте прикосновения к горячим частям генератора!

- **Не изменяйте конструкцию генератора!** Для предотвращения серьезных травм и смертельного исхода не проводите изменения в конструкции генератора. Никогда не изменяйте заводские настройки регулятора оборотов двигателя генератора. Работа двигателя при увеличенных оборотах по отношению к нормативным заводским настройкам может привести к выходу из строя двигателя и генераторной обмотки, которая не будет рассматриваться как гарантийный случай, или возникновению опасной ситуации.

- **Избегайте случайных запусков!** Для предотвращения случайных запусков при обслуживании генератора всегда отсоединяйте высоковольтный провод свечи зажигания и отводите его в сторону от свечи.

- **Не прикасайтесь к вращающимся частям генератора!** Запрещается эксплуатировать генератор без предусмотренных конструкцией крышек и защитных кожухов. Вращающиеся части могут стать причиной серьезных травм. Держите руки, ноги, края одежды, украшения на безопасном расстоянии от вращающихся частей генератора.

- **Не проверяйте наличие искры при вывернутой свече зажигания!**

- **Не заводите двигатель при вывернутой свече зажигания!**

- **Не эксплуатируйте генератор со снятым воздушным фильтром** или снятой крышкой воздушного фильтра.

- **Обеспечивайте защиту органов слуха!** Несмотря на то, что ежедневное среднее значение шумов менее 80 дБ не представляет угрозы для здоровья людей, в случае длительного пребывания в непосредственной близости с генератором необходимо пользоваться средствами защиты органов слуха (наушники, беруши).

2.2. Транспортировка

Не перевозите генератор с топливом в топливном баке или с открытым топливным краном. Пары бензина или пролитый бензин могут воспламениться.

2.3. Хранение

Хранить установку необходимо в сухом месте для предотвращения появления коррозии на узлах и агрегатах и появления влаги в генераторной части. Установите генератор при хранении в штатное (рабочее) положение. Если хранение продолжается более 30 дней, слейте топливо и проведите мероприятия по консервации. Перед очередным запуском расконсервируйте установку и залейте свежее топливо.

2.4. Защита окружающей среды

Эксплуатируйте генератор таким образом, чтобы защитить окружающую среду и природные ресурсы нашей планеты. Не допускайте утечек топлива и масла в землю или канализационные стоки.

3. Устройство и принцип действия

Модели УГБ-950, УГБ-1000И состоят из двухтактного двигателя внутреннего сгорания с воздушным охлаждением и генератора с напряжением на выходе 220 В/12 В и частотой 50 Гц.

Модели УГБ-1300И, УГБ-3200И, УГБ-5000ЕИ, УГБ-7200ЕИ, УГБ-10000ЕИ состоят из четырехтактного двигателя внутреннего сгорания с воздушным охлаждением и синхронного генератора на напряжение сети 220 В с частотой 50 Гц. Двигатель и генератор закреплены на трубной раме через резиновые

амортизаторы таким образом, чтобы уменьшить вибрации. Установленный на моделях четырехтактный одноцилиндровый двигатель с воздушным охлаждением и верхним расположением клапанов (OHV), произведенный по технологии Honda (серия GX), отличается низким расходом топлива, большим сроком службы, низким уровнем вибрации и шума при работе и малым требуемым объемом технического обслуживания.

Род защитного исполнения — IP-23 генераторной обмотки. Обмотка статора имеет влагостойкую пропитку.

3.1. Подготовка к работе

Перед первым запуском двигателя генератора внимательно изучите общие рекомендации данного руководства по техническому обслуживанию генераторного оборудования.



3.1.1. Приготовление топливной смеси для генераторных установок с двухтактным двигателем (УГБ-950, УГБ-1000И)

ВНИМАНИЕ! В данных моделях генератора (двухтактный двигатель) в качестве топливной смеси используется смесь неэтилированного бензина марок АИ-92, АИ-95 и моторного масла для двухтактных двигателей в пропорции 50 к 1 (что соответствует 20 мл масла на 1 литр бензина). Использование бензина без добавления масла приведет к немедленному выходу из строя двигателя генератора и отказу от всех гарантийных обязательств.



Для приготовления топливной смеси используйте качественное масло для двухтактных двигателей с воздушным охлаждением, соответствующее требо-

ваниям API TC, JASO FC или ISO EGC (например, ESSO 2T Special или Shell Super 2TX Two-Stroke Oil).

Топливная смесь = 1 л бензина + 20 мл масла

ВНИМАНИЕ! Наиболее часто возникающие неисправности и нечеткая работа двигателя связаны с использованием топливной смеси. Запрещается применять в двигателе топливные смеси с использованием моторного масла, предназначенного для четырехтактных двигателей или двухтактных двигателей с водяным охлаждением. Применение неподходящих видов масел может привести к перебоям в работе свечи зажигания, повышенному загрязнению выходного патрубка и залеганию поршневых колец.



Специальное моторное масло СКАТ для бензиновых двухтактных генераторов приобретайте в интернет-магазине СКАТ по адресу: www.skatpower.ru на главной странице в каталоге товара, в разделе «Масла».

Приготовление топливной смеси производится в следующем порядке:

- подготовьте необходимое количество масла и бензина;
- налейте небольшое количество бензина в чистую подходящую емкость;
- налейте в емкость с бензином приготовленное масло, закройте емкость и хорошо перемешайте путем встряхивания;
- налейте в емкость оставшийся бензин и снова перемешайте путем встряхивания не менее одной минуты;
- нанесите соответствующую надпись на наружную часть канистры для того, чтобы случайно не перепутать с другими жидкостями.

ВНИМАНИЕ! Подготовленная топливная смесь, которая не была использована в течение 30-ти и более суток, может вызвать засорение карбюратора и нестабильную работу двигателя.

ВНИМАНИЕ! Готовить топливную смесь и хранить топливо следует только в герметичных (металлических) стандартных канистрах.

Не используйте пластиковые канистры, способные накапливать статическое электричество.



3.1.2. Проверка уровня и замена масла в двигателе на четырехтактных моделях (УГБ-1300И, УГБ-3200И, УГБ-5000ЕИ, УГБ-7200ЕИ, УГБ-10000ЕИ)

Каждый раз перед запуском двигателя генератора проверяйте уровень масла в двигателе. Проверку проводите, установив генератор на ровной горизонтальной поверхности. Поддерживайте уровень масла между отметками Min и Max на масляном щупе или по нижнему краю резьбы маслозаливной горловины. (рис. 4).

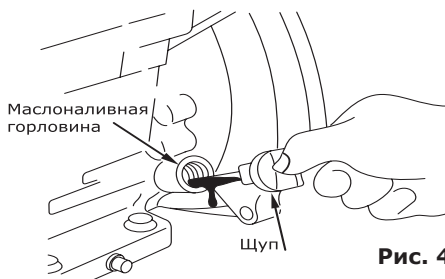


Рис. 4

ВНИМАНИЕ! Генератор поставляется без масла в масляной системе!



Заполнение масляного картера производится в следующем порядке:

- Расположите генератор на ровной горизонтальной поверхности.
- Отверните и извлеките масляный щуп. Протрите его чистой ветошью.
- Залейте масло до нужного уровня по меткам на щупе или краю маслозаливной горловины (рис. 5).
- Вставьте щуп обратно в отверстие маслозаливной горловины и заверните.
- Отверните и извлеките масляный щуп. Проверьте уровень масла.
- Установите щуп в отверстие маслозаливной горловины и надежно заверните.

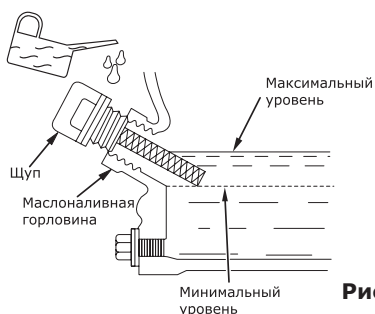


Рис. 5

ВНИМАНИЕ! Двигатель генератора оснащен дополнительным выключателем пониженного уровня масла, который подсоединен к поплавковому датчику, расположенному в картере двигателя. При снижении уровня масла в картере двигателя ниже допустимого уровня поплавковый датчик размыкает цепь подачи тока на свечу зажигания, и двигатель останавливается. До следующего запуска двигателя масло должно быть добавлено в картер двигателя до необходимого уровня.



3.1.3. Выбор типа масла для четырехтактных моделей (УГБ-1300И, УГБ-3200И, УГБ-5000ЕИ, УГБ-7200ЕИ, УГБ-10000ЕИ)

Внимательно относитесь к подбору масла!

Более половины случаев ремонта генераторов связаны с использованием некачественных или неподходящих видов масел.

Для четырехтактных двигателей, установленных на электростанциях, рекомендуется масло с маркировкой по API / ГОСТ 17479.1-85 — SF и выше / V и выше, по SAE / ГОСТ 17479.1-85 (смотрите таблицу).

Специальное моторное масло СКАТ для бензиновых четырехтактных генераторов приобретайте в интернет-магазине СКАТ по адресу: www.skatpower.ru на главной странице в каталоге товара, в разделе «[Масла](#)».

Температура окружающей среды	Рекомендованная марка масла
выше 0 °С	SAE 30, или: SAE 10W30; SAE 15W30; / 10 – 12 или 4з/10; 5з/10 – 5з/12;
-18 °С — 0 °С	SAE 5W30 / 3з/10
ниже -18 °С	SAE 0W30.

Выбор типа масла

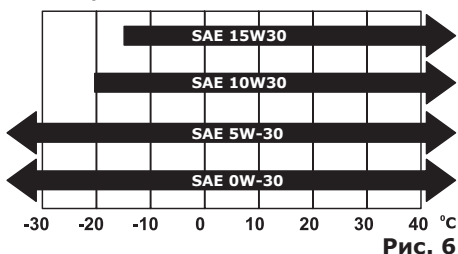


Рис. 6

3.1.4. Заполнение топливного бака

Проверьте уровень топлива на указателе уровня топлива (рис. 7). При необходимости долейте в бак чистое свежее топливо. Не используйте топливо, которое хранилось более 2 месяцев. В качестве топлива используйте автомобиль-

ный неэтилированный бензин марок АИ92, АИ95. Не переполняйте топливный бак, оставляйте место в баке для расширения топлива при его нагреве (рис. 8).

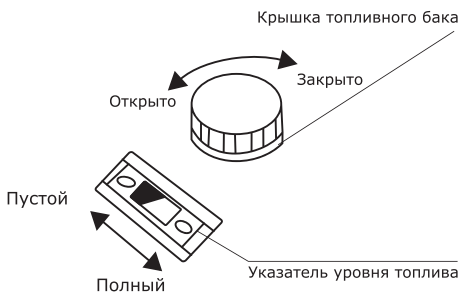


Рис. 7

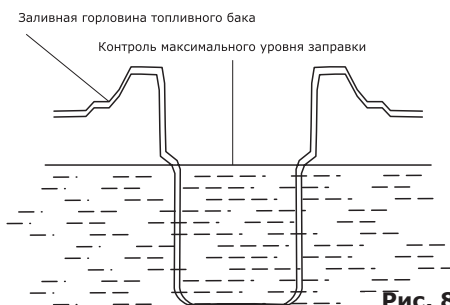


Рис. 8

3.1.5 Заземление

ВНИМАНИЕ! Категорически запрещается использовать генератор без заземления!



Работы по заземлению регламентируются согласно ГОСТ 12.1.030–81 Системы стандартов безопасности труда (ССБТ) «Электробезопасность. Защитное заземление. Зануление».

Цель защитного заземления — снизить до безопасной величины напряжение относительно земли на металлических частях генераторной установки.

Все элементы заземляющего устройства соединяются между собой при помощи сварки, места сварки покрываются битумным лаком во избежание коррозии. Допускается присоединение заземляющих проводников при помощи болтов.

Для устройства заземления на открытой местности необходимо использовать один из следующих заземлителей:

- Металлический стержень диаметром не менее 15 мм длиной не менее 1500 мм.
- Металлическую трубу диаметром не менее 50 мм длиной не менее 1500 мм.
- Лист оцинкованного железа размером не менее 1000×500 мм.

Любой заземлитель должен быть погружен в землю до влажных слоев грун-

та. На заземлителях должны быть оборудованы зажимы или другие устройства, обеспечивающие надежное контактное соединение провода заземления с заземлителем. Противоположный конец провода соединяется с клеммой заземления генератора. Сопротивление контура заземления должно быть не более 4 Ом, причем контур заземления должен располагаться в непосредственной близости от генератора.

При использовании генератора на объектах, не имеющих контура заземления, в качестве заземлителей запрещено использовать находящиеся в земле металлические трубы системы водоснабжения, канализации или металлические каркасы зданий.

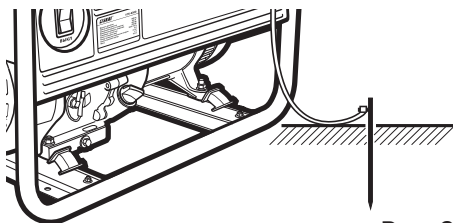


Рис. 9

КАТЕГОРИЧЕСКИ запрещается использовать в качестве заземлителей трубопроводы горючих и взрывчатых газов и жидкостей! Во всех случаях работа по заземлению должна проводиться специалистом!



3.2. Запуск генератора

Внимательно изучите положение элементов управления двигателя, порядок запуска и остановки двигателя.

3.2.1. Основные правила безопасности

- Убедитесь в отсутствии поблизости посторонних людей, животных или предметов, которые могут быть подвержены опасности или стать помехой в Вашей работе.
- Не работайте с электростанцией в дождь или в сырых местах.

ВНИМАНИЕ! Внутри корпуса имеется опасное напряжение 220 В частотой 50 Гц. К работе с генератором допускаются лица, изучившие настоящее руководство.



Необходимо бережно обращаться с генератором, нельзя подвергать его ударам, перегрузкам, воздействию жидкостей и грязи.

Убедитесь в том, что требования, предъявляемые нагрузкой, соответствуют напряжению и частоте выходного тока.

Подключение потребителей должно осуществляться исключительно через розетку переменного тока, установленную на генераторе (рис. 1). Если для подключения используется удлинитель, убедитесь, что кабель полностью

размотан, а сечение кабеля соответствует подключаемой нагрузке. Следите за состоянием удлинителя кабеля, при необходимости замените его. Перед использованием удлинителя убедитесь, что он рассчитан на напряжение 220/230 В.

Плохо подобранный удлинитель может привести к перепадам напряжения, перегреву кабеля и нестабильной работе энергопотребителей.

Выбирайте удлинитель согласно приведенным ниже таблицам 1 и 2.

Таблица 1

Сечение кабеля, мм ²	Номинальный ток кабеля, А
0,75	6
1,0	10
1,5	15
2,5	20
4,0	25

Таблица 2

Напряжение питания, В	Потребляемый ток, А	Длина кабеля, м					
		7,5	15	25	30	45	60
220/380	0–2,0	6	6	6	6	6	6
	2,1–3,4	6	6	6	6	6	6
	3,5–5,0	6	6	6	6	10	15
	5,1–7,0	10	10	10	10	15	15
	7,1–12,0	15	15	15	15	20	20
	12,1–20,0	20	20	20	20	25	—

Алгоритм использования таблиц 1 и 2.

Пример: потребляемый оборудованием ток 10 А. В таблице 2 в колонке «Потребляемый ток, А» выбираем подходящий диапазон тока, в данном случае — 7,1–12,0 А.

Вы хотите использовать кабель длиной 10 м. В той же таблице 2 находим в разделе «Длина кабеля, м» ближайшее значение — 15 м. На пересечении колонок стоит цифра 15. Это — суммарный потребляемый от генератора ток подключенным оборудованием с учетом потерь в кабеле.

Если считать в ваттах, то 15 ампер приблизительно равно 15 А*220 В = 3300 Вт. В таблице 1 в колонке «Номинальный ток кабеля, А» выбираем полученную цифру — 15 А, переходим по горизонтали к колонке «Сечение кабеля, мм²», получаем 1,5 мм² — требуемое для выбранной Вами нагрузки сечение кабеля.

Таблицу 1 можно использовать отдельно, как справочный материал.

3.2.2. Расчет нагрузки

Приобретенный Вами однофазный генератор вырабатывает переменный ток напряжением 220 В с частотой 50 Гц. К генератору можно подключать только однофазные потребители.

Для нормальной работы генератора рекомендуется, чтобы его мощность была выше на 20–30% по сравнению с суммарной электрической мощностью всех потребителей. Чтобы определить, какую номинальную и максимальную мощность должен иметь Ваш генератор, необходимо определить суммарную мощность потребителей электрической энергии, которые будут или могут эксплуатироваться одновременно. Потребители делятся на два вида.

Омические потребители.

Имеются в виду потребители, которые не требуют пусковых токов, то есть в момент включения не потребляют токов, превышающих значения нормального режима работы. По этим потребителям для расчета можно принимать их мощностные характеристики без добавления каких-либо других показателей. К ним относятся телевизор, персональный компьютер, лампа накаливания и прочие.

Индуктивные потребители

Имеются в виду потребители, которые кратковременно в момент включения потребляют мощность, многократно превышающую ук-

азанную в технической документации. Электродвигатели для создания электромагнитного поля, набора оборотов и выхода на рабочий режим требуют 2–5-кратный показатель от заданного. К ним относятся электроподъемники, холодильники, сверлильные и другие режущие станки, циркулярные и цепные пилы, лампы дневного света, водяные насосы, компрессоры и прочие.

Нижеприведенная таблица даст Вам представление о том, какая электростанция будет правильным выбором для Ваших потребностей и Ваших потребителей. Она служит ориентиром и не претендует на полноту. Так как применяемая мощность различных электроприборов зависит от множества факторов, по данной таблице не могут быть предъявлены никакие правовые претензии.

Чтобы выбрать оптимальный для Вас генератор, суммируйте показатели потребляемой мощности тех потребителей, которые Вы планируете одновременно подключать. По омическим потребителям добавьте 10%, так Вы определите правильную мощность Вашего генератора. По индуктивным потребителям возьмите как минимум двукратный от высчитанного Вами сложением показателя.

$P1 \times 1,1 + P2 \times 2 \leq$ Мощность генераторной установки, где P1 — суммарная мощность омических потребителей, P2 — суммарная мощность индуктивных потребителей.

Таблица номинальных (рабочих) и пусковых мощностей различных типов потребителей

ПОТРЕБИТЕЛЬ	ВИД ПОТРЕБИТЕЛЯ	МОЩНОСТЬ ПУСКОВАЯ (ПИКОВАЯ)	МОЩНОСТЬ НОМИНАЛЬНАЯ (РАБОЧАЯ)
Лампы накаливания	Ом.	–	75
Лазерный принтер	Инд.	950	350
Утюг	Ом.	–	1200
Заточной станок	Инд.	2400	1200
Циркулярная пила	Инд.	2300	1400
Кофеварка	Ом.	–	1500
Компьютер	Ом.	–	800
Морозильная камера	Инд.	1000	700
DVD/CD-плеер	Ом.	–	100
Водонагреватель	Ом.	–	4000
Факс	Ом.	–	65
Фен бытовой	Ом.	–	1250

Инд.: индуктивные потребители с 2–5-кратным пусковыми током.

Ом.: омические потребители (лампы, электронагреватели и прочие).

ВНИМАНИЕ! Потребители, которые очень чувствительны к повышенному и/или пониженному напряжению, при работе с генератором могут получить повреждение! Перед подключением таких потребителей внимательно изучите инструкции по их эксплуатации.



ВНИМАНИЕ! Продолжительная перегрузка может вызвать снижение срока службы генератора или выход его из строя. Таблица, приведенная выше, дает информацию о номинальной (рабочей) и пусковой мощностях различных типов потребителей.

Самым «страшным» для генератора электроприбором является погружной насос, пусковой ток которого в 5–7 раз превышает номинальный.

Перед запуском индуктивных потребителей необходимо обесточить все остальные потребители.

3.2.3. Запуск двигателя генераторной установки

1. Установите генератор на ровной горизонтальной поверхности. Идеальной для размещения генератора является незастроенная в радиусе 5 метров площадка. В этой зоне не должны храниться горючие и взрывоопасные материалы. Для защиты от прямого воздействия солнечных лучей генератор можно защитить, установив над ним крышу, если вследствие этого не нарушается приток и отток воздуха.

2. Проверьте заземление генератора (рис. 9). Следуйте требованиям правил установки заземления, описанным в пункте 3.1.5, «Заземление» настоящего руководства.

3. Отсоедините все электрические нагрузки, отключите подачу напряжения на панели штепсельных розеток.

4. Произведите внешний осмотр генератора. При наличии каких-либо явных повреждений не приступайте к работе до момента устранения неисправностей, проверьте уровень масла в двигателе. При необходимости долейте масло до нужного уровня (рис. 4).

5. Проверьте уровень топлива (рис. 7). При необходимости долейте чистое свежее топливо.

6. Поверните топливный кран в положение «Открыто» (рис. 10).

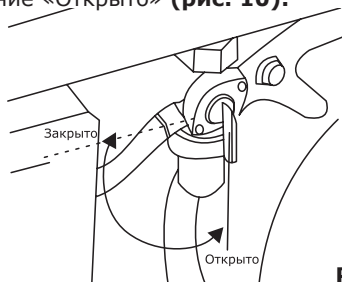


Рис. 10

7. Поставьте рычаг привода воздушной заслонки (рис. 11) в следующее положение:

- «Закрыто», если двигатель холодный, температура воздуха низкая.
- «Открыто» при запуске горячего двигателя.
- Откройте заслонку наполовину, если температура воздуха высока, или двигатель не успел остыть.

8. Установите переключатель экономичного режима «ECO» в положение «Выкл» (модели УГБ-3200И, УГБ-5000ЕИ, УГБ-7200ЕИ, УГБ-10000ЕИ).

9. Установите кнопку запуска / ключ зажигания в положение «Вкл» (рис. 12).

10. Запустите двигатель ручным стартером. Будьте внимательны! При вытягивании шнура стартера шнур может создавать отдачу. Возьмитесь за ручку шнура стартера. Медленно потяните шнур до возникновения сопротивления со стороны двигателя. Не допуская возврата ручки обратно продолжайте быстро тянуть ручку на полный взмах руки. Медленно (с натягом шнура) верните ручку в начальное положение (рис. 13). Двигатель должен запуститься.

11. Запуск двигателя электрическим стартером: проведите все вышеперечисленные процедуры до запуска двигателя ручным стартером. Затем установите кнопку запуска / ключ зажигания в положение «СТАРТ». Двигатель должен запуститься.

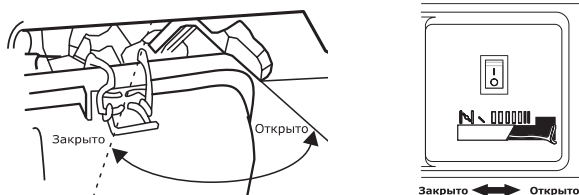
- Процесс пуска не должен продолжаться непрерывно более 10 секунд.
- Между отдельными попытками пуска необходимо выдерживать паузу в течение 1 минуты.

12. Дайте двигателю поработать в течение 3–5 минут, чтобы прогреть его. По мере прогрева двигателя постепенно пе-

редвиньте рычаг воздушной заслонки в положение «Открыто». Подсоедините потребители к розеткам генератора. При необходимости установите переключатель экономичного режима «ECO» в положение «ВКЛ» (модели УГБ-3200И, УГБ-5000ЕИ, УГБ-7200ЕИ, УГБ-10000ЕИ).

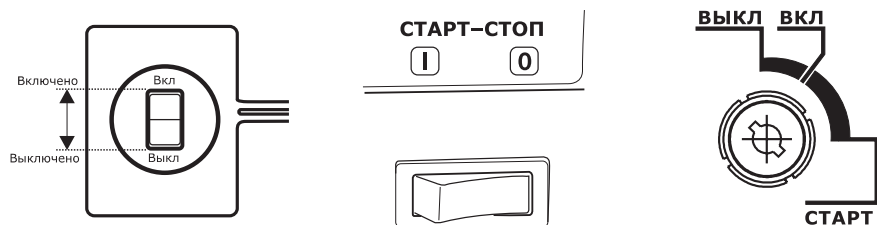
Если генератор должен питать два или более устройств, следует включать их поодиночке, в первую очередь — с более высоким пусковым током. Переведите прерыватель цепи в положение «ВКЛ».

Рис. 11 Рычаг привода воздушной заслонки



ВНИМАНИЕ! Управление приводом воздушной заслонки на разных моделях бензиновых генераторов SKAT отличается. Смотрите рисунки.

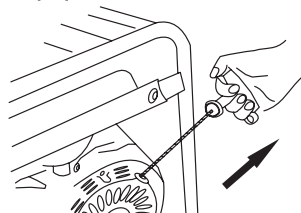
Рис. 12 Выключатель зажигания



ВНИМАНИЕ! Выключатели зажигания на разных моделях бензиновых генераторов SKAT могут отличаться. Смотрите рисунки.

Рис. 13. Ручной стартер

Ручка стартера



ВНИМАНИЕ! Ни в коем случае нельзя производить пуск при работающем двигателе.

Действия с переключателем экономичного режима «ECO».

Для моделей генераторов УГБ-3200И, УГБ-5000ЕИ, УГБ-7200ЕИ, УГБ-10000ЕИ предусмотрен режим работы с экономией топлива и снижением уровня шума – «ECO»

Рис. 14 Переключатель режима «ECO».



Использование режима «ECO» допустимо только в случае подключения омических потребителей (пункт 3.2.2) и только в случае, если их мощность не превышает

50% от мощности генератора.

Для УГБ-3200И допускается работа в режиме «ECO» на мощности не более 1,6 кВт.

Для УГБ-5000ЕИ допускается работа в режиме «ECO» на мощности не более 2,5 кВт.

Для УГБ-7200ЕИ допускается работа в режиме «ECO» на мощности не более 3,6 кВт.

Для УГБ-10000ЕИ допускается работа в режиме «ECO» на мощности не более 5,0 кВт.

ВНИМАНИЕ! При подключении индуктивных потребителей (пункт 3.2.2) переключатель режима «ECO» должен быть в положении «ВЫКЛ», во избежание выхода из строя генераторной установки.

ВНИМАНИЕ! Выхлопные газы содержат вещества, попадание которых в органы дыхания допускать нельзя. Обеспечьте хорошую вентиляцию генераторной установки. Соблюдайте меры пожарной безопасности!



3.3. Операции с постоянным током (УГБ-950, УГБ-1000И)

Постоянный ток 12В/ 8,3А может использоваться для зарядки аккумуляторных батарей и для освещения.

В комплектацию генератора моделей УГБ-950 и УГБ-1000И входит адаптер постоянного тока для зарядки аккумуляторной батареи. Он представляет собой вилку, соединенную проводами с контактами типа «крокодил». Контакты окрашены в стандартные красный «+» и черный «-» цвета.

Всегда соблюдайте полярность! Неправильно присоединенные провода могут нанести серьезный ущерб генераторной установке и аккумуляторной батарее!

Не запускайте генератор, если к выходу постоянного тока подключена ак-

кумуляторная батарея. Не допускайте замыкания «+» и «-» клеммы между собой. Это может стать причиной выхода из строя обмоток генератора. Не используйте выход постоянного и переменного тока одновременно.

Предохранитель постоянного тока (рассчитан на ток 10 А), расположенный на панели управления генератора, автоматически отключает подачу напряжения. Если предохранитель сработал, убедитесь в правильности подсоединения и в том, что потребляемая мощность потребителей не превышает рекомендуемого значения. Продолжите работу.

При зарядке аккумулятора не оставляйте его без присмотра, так как ток зарядки постоянный и не меняется

в зависимости от степени зарядки аккумулятора. Следите за состоянием батареи и электролита во время зарядки. Излишний заряд может привести к закипанию электролита и выходу аккумулятора из строя.

Зарядка аккумулятора осуществляется в следующей последовательности:

- снимите аккумуляторную батарею с автомобиля;
- запустите генератор;
- соедините проводом выходы со знаком «-» на батарее и генераторе;
- соедините проводом выходы со знаком «+» на батарее и генераторе;

- зарядите аккумуляторную батарею согласно ее емкости или по необходимости.

Отключение аккумулятора осуществляется в следующей последовательности:

- заглушите двигатель генератора;
- отсоедините провод «-» от аккумулятора;
- отсоедините провод «+» от аккумулятора;
- установите аккумулятор на автомобиль;
- запустите автомобиль.

ВНИМАНИЕ! Батарея при зарядке выделяет взрывоопасные газы и испарения. Не курите рядом с заряжаемым аккумулятором, не пользуйтесь открытым огнем.

ВНИМАНИЕ! Не пытайтесь запускать автомобиль при работающем генераторе! Если температура электролита превысила 45 °С, прекратите подзарядку.



3.4 Параллельное подключение генераторов УГБ-3200И, УГБ-5000ЕИ, УГБ-7200ЕИ, УГБ-10000ЕИ

Генераторные установки УГБ-3200И, УГБ-5000ЕИ, УГБ-7200ЕИ, УГБ-10000ЕИ возможно подключать попарно в парал-

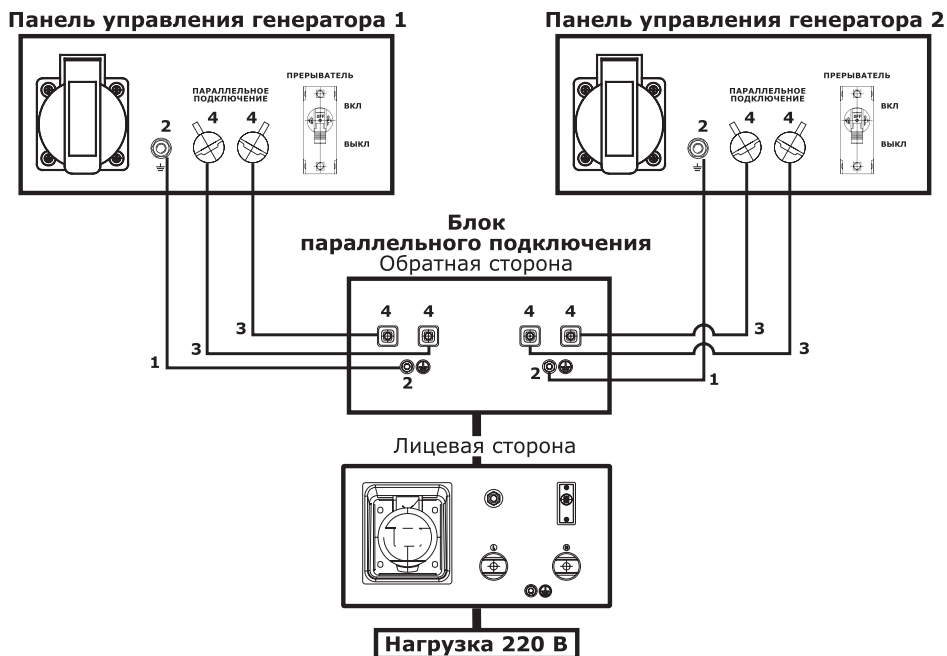
лель для увеличения выходной мощности по следующей схеме:

Генератор/ выходная мощность при параллельном подключении	УГБ-3200И	УГБ-5000ЕИ	УГБ-7200ЕИ	УГБ-10000ЕИ
УГБ-3200И	5800 Вт	7400 Вт	9400 Вт	Невозможно подключить попарно в па- раллель
УГБ-5000ЕИ	7400 Вт	9000 Вт	11000 Вт	
УГБ-7200ЕИ	9400 Вт	11000 Вт	13000 Вт	
УГБ-10000ЕИ	Невозможно подключить попарно в параллель			18000 Вт

Для работы генераторов в параллельном подключении требуется использование дополнительно блока параллельного подключения ПП-7,2

(для моделей УГБ-3200И, УГБ-5000ЕИ, УГБ-7200ЕИ) и ПП-10 (для модели УГБ-10000ЕИ).

Рис. 15 Схема подключения:



Действия по параллельному подключению генераторов:

1. Произведите подготовку к работе (пункт 3.1) генераторов, которые планируете подключать параллельно.

2. Убедитесь, что генераторы, которые Вы будете подключать параллельно выключены – двигатель не работает.

3. Убедитесь, что экономичный режим «ECO» установлен в положение «ВЫКЛ».

4. Соедините провод (1) с клеммой заземления (2).

5. Соедините провода (3) с клеммами генератора для параллельного подключения (4).

6. Запустите первый генератор. Установите прерыватель цепи в положение «ВКЛ».

7. Запустите второй генератор. Установите прерыватель цепи в положение «ВКЛ».

8. Подключите нагрузку к блоку параллельного подключения.

Отключение блока производится в порядке обратном подключению.

ВНИМАНИЕ! Никогда не подключайте блок к работающему генератору!

3.5. Выключение генератора

Выключение генератора осуществляется в следующей последовательности:

- отключите потребители электроэнергии от розетки на панели управления;
- дайте поработать двигателю в течение трех минут без нагрузки;
- поверните выключатель зажигания в положение «ВЫКЛ»;
- перекройте топливный кран, установив его в положение «Закрыто».

ВНИМАНИЕ! В аварийной ситуации для остановки двигателя генератора верните выключатель зажигания в положение «ВЫКЛ».



4. Техническое обслуживание

ВНИМАНИЕ! Своевременно проводите работы по техническому обслуживанию генератора. Строго выполняйте все изложенные инструкции по проведению регламентных работ.

Оригинальные расходные материалы приобретайте в интернет-магазине СКАТ по адресу: www.skatpower.ru на главной странице в каталоге товара, в разделе «Запчасти».

4.1. Обслуживание свечи зажигания

Каждые 100 часов работы двигателя, но не реже одного раза в год, проводите проверку состояния свечи зажигания в следующем порядке:

- Очистите поверхность около свечи зажигания.
- Отсоедините высоковольтный провод.
- Выверните свечным шестигранным ключом, входящим в комплект поставки (рис. 16), и осмотрите свечу (рис. 17). Электроды свечи должны иметь светло-коричневый цвет.
- Замените свечу, если имеются сколы керамического изолятора или электроды имеют неровности, прогорели или имеют нагар.
- Очистите электроды мелкой наждачной бумагой до металла, проверьте и отрегулируйте зазор.
- Проверьте величину зазора между заземляющим и центральным электродами, используя специальный щуп. При необходимости установите зазор 0,76 мм (рис. 17).
- Установите свечу зажигания в двигатель и надежно затяните. Недостаточная затяжка свечи зажигания может привести к ее перегреву и повреждению двигателя.
- Рекомендуется использовать качественные свечи марки BPR6ES производства японской компании NGK или

аналогичные. На генераторной установке УГБ-1300И тип свечи зажигания отличается. Рекомендованная маркировка NGK BP7HS

- Присоедините высоковольтный провод.

Замена (проверка) свечи зажигания

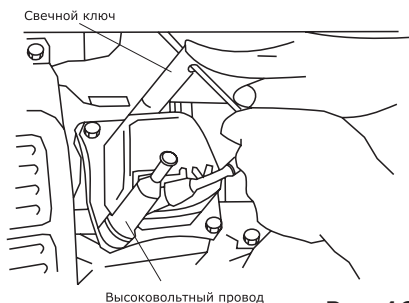


Рис. 16

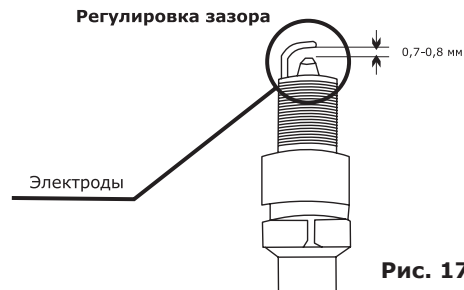


Рис. 17

4.2. Очистка и замена воздушного фильтра

ВНИМАНИЕ! Запрещается запуск и эксплуатация генератора без полностью собранного или установленного воздушного фильтра!



Двигатель генератора оснащен воздушным фильтром, который предотвращает попадание пыли внутрь двигателя и преждевременный износ его частей. Фильтр требует периодической очистки или замены (рис. 18).

ВНИМАНИЕ! Сборка и установка воздушного фильтра на разных моделях бензиновых генераторов СКАТ® отличаются. Смотрите рисунки.



Очистка фильтра осуществляется в следующей последовательности:

- Откройте крышку фильтра.
- Извлеките губчатый фильтрующий элемент и тщательно промойте его в растворе бытового моющего средства (мыло, СМС) или керосине, а затем в чистой воде. Применение растворителей не допускается!
- Тщательно высушите фильтрующий элемент.
- Пропитайте фильтрующий элемент небольшим количеством масла (избыточное количество масла отожмите).
- Поместите обратно фильтрующий элемент и установите крышку (следите за тем, чтобы крышка плотно прилегала к корпусу).
- При сильном загрязнении замените фильтрующий элемент.

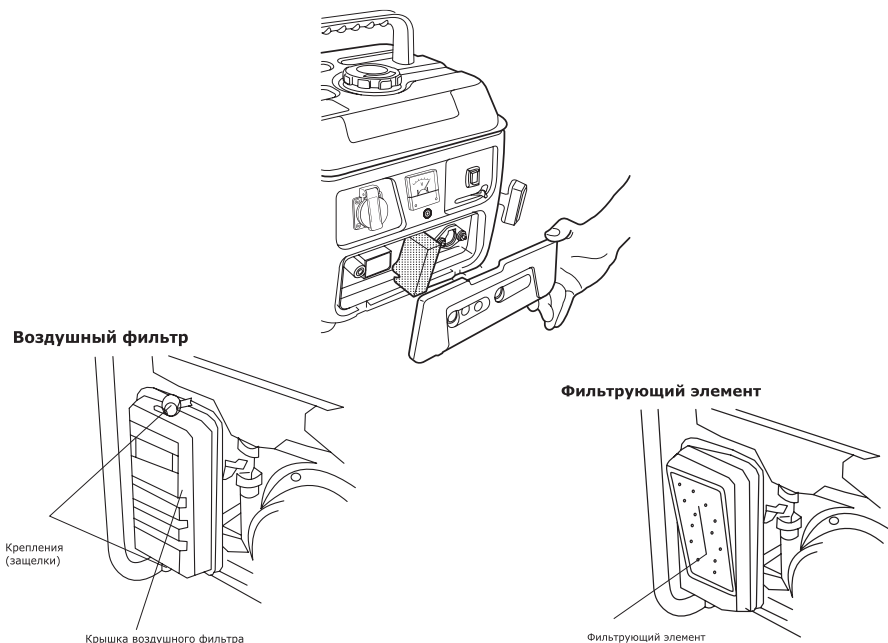


Рис. 18

Оригинальные расходные материалы приобретайте в интернет-магазине СКАТ по адресу: www.skatpower.ru на главной странице в каталоге товара, в разделе «Запчасти».

4.3. Очистка отстойника топливного крана

Очистка отстойника топливного крана осуществляется в следующей последовательности (рис. 19):

- закройте топливный кран;
- снимите топливный отстойник;
- удалите из отстойника грязь и воду;
- промойте бензином или керосином;
- продуйте воздухом;
- установите отстойник на место и надежно зафиксируйте, чтобы предотвратить утечку топлива.

Очистка топливного отстойника

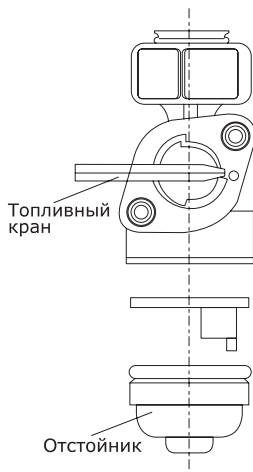


Рис. 19

4.4. Очистка фильтра топливного бака

Очистка фильтра топливного бака осуществляется в следующей последовательности:

- снимите пластмассовый фильтр, расположенный под крышкой горловины бензобака;
- промойте фильтр бензином и про-
- дуйте сжатым воздухом;
- после очистки установите фильтр на место;
- закройте крышку горловины топливного бака.

ВНИМАНИЕ! Запрещается чистить фильтр топливного бака механическим способом (например, металлической щеткой).



4.5. Карбюратор

ВНИМАНИЕ! Двигатель может неэффективно работать на высоте более 2000 метров над уровнем моря. Для регулировки двигателя при работе в высокогорных условиях обращайтесь в сервисные центры, указанные в гарантийном свидетельстве.



4.6. Таблица регламентных работ

Соблюдайте часовые или календарные интервалы обслуживания в зависимости от того, какие из них истекнут раньше. В случае работы в неблагоприятных условиях необходимо производить обслуживание чаще.

Операция	Через каждые 8 часов работы	Через каждые 25 часов работы или раз в три месяца	Через каждые 50 часов работы или раз в три месяца	Через каждые 100 часов работы или раз в сезон	Через каждые 200 часов работы или раз в сезон
Очистка генератора	✓				
Очистка губчатого фильтра		✓			
Замена губчатого фильтра				✓	
Проверка свечи зажигания				✓	
Замена свечи зажигания					✓
Очистка отстойника топливного крана				✓	

4.7. Возможные неисправности и их устранение

Неисправность	Причина	Устранение
Двигатель не запускается	Нет топлива в топливном баке	Проверить уровень топлива, при необходимости заполнить бак свежей топливной смесью
	Генератор находится в наклонном положении	Установить генератор в горизонтальное положение
	Неисправна свеча зажигания	Вывернуть свечу зажигания, проверить ее состояние, при необходимости заменить
	Не поступает топливо в карбюратор	Открыть топливный кран
Нестабильная работа генераторной установки	Загрязнен воздушный фильтр	Очистить или установить новый фильтрующий элемент
	Низкая частота вращения двигателя или неисправность регулятора частоты вращения	Обратиться в авторизованный сервисный центр для установки номинальной частоты вращения двигателя
Падение или сильное снижение напряжения под нагрузкой	Слишком высокая мощность нагрузки	Уменьшить нагрузку. Обратиться в авторизованный сервисный центр для регулировки номинального числа оборотов двигателя
Генератор перегревается	Перегрузка генератора	Уменьшить нагрузку на генератор, отключив часть потребителей
	Эксплуатация генератора на высоте более 2000 м	Обратиться в авторизованный сервисный центр для регулировки генератора
	Слишком высокая температура окружающей среды	Генератор рассчитан на эксплуатацию при температуре окружающей среды не более +40 °С

5. Подготовка и эксплуатация генератора в зимнее время

Эксплуатация установки при отрицательных температурах, как и любого другого оборудования с двигателем внутреннего сгорания связана с тяжелым пуском, повышенным износом деталей и, как следствие, риском выхода из строя. Для предотвращения этого и во избежание затрат на ремонт рекомендуется провести ряд следующих подготовительных мероприятий:

- Выработать полностью старое топливо, остатки его слить через дренажное отверстие в нижней части поплавковой камеры карбюратора (п. 6.1).
- Произвести очистку отстойника топливного крана (п. 4.3).
- Проверить свечу зажигания (п. 4.1), если имеются повреждения, либо на керамическом корпусе наружной части есть коричневый налет, необходимо заменить ее на новую.

- Проверить воздушный фильтр, при необходимости заменить его (п. 4.2).

- Проверить масло, при необходимости заменить его на соответствующее сезону (п. 3.1.2; п. 3.1.3).

- В топливный бак залить бензин, желательно отстоянный, во избежание попадания и дальнейшего замерзания воды в топливном баке и карбюраторе (п. 3.1.4).

В зимнее время генератор должен храниться в помещении с температурой от +5°C и выше. Если во время работы при отрицательных температурах производится остановка двигателя свыше 15 минут, то конденсат, образующийся в проходном сечении сапуна, может замерзнуть.

Это может привести к повышению давления картерных газов и выходу из строя сальников.

На моделях УГБ-1300И, УГБ-3200И, УГБ-5000ЕИ, УГБ-7200ЕИ, УГБ-10000ЕИ перед запуском двигателя снимите труб-

ку сапуна и убедитесь в том, что внутри нее нет льда (Рис. 20).

Контроль за работой генераторной уста-

Рис. 20 Трубка сапуна



новки в зимнее время должен осуществляться чаще обычного, так как условия являются тяжелыми.

Не рекомендуется эксплуатировать инверторные генераторы 1000И, 1300И, 3200И, УГБ-5000ЕИ, УГБ-7200ЕИ, УГБ-10000ЕИ при температуре ниже -20°C.

6. Хранение

Если генератор не используется более 30 дней, выполните следующие мероприятия.

6.1. Топливная система

При длительном хранении топлива в топливном баке происходит медленное образование смолянистых отложений, засоряющих карбюратор и топливную

систему. Для предотвращения таких проблем запустите двигатель генератора до полной выработки топлива и остановки двигателя.

6.2. Смазка зеркала цилиндра

Перед длительным хранением необходимо произвести смазку зеркала цилиндра. Это защитит зеркало цилиндра от коррозии во время хранения и обеспечит легкий запуск двигателя после перерыва в эксплуатации.

Смазка зеркала цилиндра осуществляется в следующей последовательности:

- Отсоедините высоковольтный провод свечи зажигания.
- Выверните свечу зажигания.
- Аккуратно залейте 10 грамм чистого масла в отверстие свечи за-

жигания с помощью шприца и гибкой трубочки.

- Прикройте чистой ветошью отверстие свечи зажигания для предотвращения разбрызгивания масла из свечного отверстия.
- Возьмитесь за ручку стартера и плавно потяните на полный взмах руки 2 раза, установите свечу зажигания на место.
- Присоедините высоковольтный провод свечи зажигания.

ВНИМАНИЕ! Храните и транспортируйте генератор в горизонтальном положении и без топлива в баке.



Хранить генератор следует в чистом и сухом помещении вдали от открытого пламени печи, котла или водонагревателя, в котором используется горелка, или любого оборудования, которое может произвести искру.

7. Гарантия

Гарантийный ремонт производится только при наличии правильно оформленного гарантийного свидетельства.

ВНИМАНИЕ!!! Следите за правильностью заполнения гарантийного свидетельства генератора (все графы гарантийного свидетельства должны быть заполнены: наименование оборудования, модель изделия, серийный номер, данные и печать торгующей организации, дата продажи, а также ВАША ЛИЧНАЯ ПОДПИСЬ и ФАМИЛИЯ). При наличии в комплекте составных частей в виде сменных деталей гарантия предоставляется только на основное изделие в сборе.



Уважаемый Покупатель!

Перед началом эксплуатации изделия **ВНИМАТЕЛЬНО** изучите условия гарантийного обслуживания, указанные в данном руководстве.

Гарантия предоставляется на срок 12 (двенадцать) месяцев (модели УГБ-950, УГБ-1000И) или 24 (двадцать четыре) месяца (модели УГБ-1300И, УГБ-3200И, УГБ-5000ЕИ, УГБ-7200ЕИ, УГБ-10000ЕИ) со дня продажи изделия и распространяется на материальные дефекты, произошедшие по вине Производителя, **при выполнении следующих условий:**

1. Гарантия распространяется на изделие, на которое при продаже было надлежащим образом оформлено гарантийное свидетельство установленного

образца. Гарантийный талон должен быть заполнен полностью и разборчиво. Ваши требования по гарантийному ремонту принимаются при предъявлении кассового чека, настоящего гарантийного свидетельства, оформленного должным образом, руководства по эксплуатации, изделия в чистом виде и полном комплекте.

2. Покупатель в течение срока эксплуатации полностью соблюдал правила эксплуатации изделия, описанные в руководстве по эксплуатации, входящем в комплект поставки изделия.

В течение гарантийного срока Вы имеете право бесплатно устранять в сервисном центре заводские дефекты, выявленные Вами при эксплуатации указанного в гарантийном свидетельстве генератора.

7.1. Негарантийные случаи

- Отсутствует заполненное надлежащим образом гарантийное свидетельство.
- Истек период гарантийного обслуживания.
- Гарантийное свидетельство заполнено не в полном объеме, имеются исправления, сведения, указанные в гарантийном свидетельстве, нечитаемы.
- Гарантийное свидетельство не относится к данному оборудованию.
- На изделии удален, стерт или изменен заводской номер, несовпадение данных на изделии с данными в гарантийном свидетельстве.
- Имеются дефекты, возникшие в результате нарушений правил техники безопасности, эксплуатации и обслуживания, хранения и транспортировки изделия.
- Изделие имеет механические повреждения (корпуса, частей и деталей), вызванные любыми внешними воздействиями, воздействием агрессивных сред, высокой влажностью, высокой температурой, случайным или преднамеренным попаданием инородных предметов, пыли и грязи, агрессивных жидкостей или веществ внутрь оборудования.
- Наличие ржавчины и сильного загрязнения снаружи и внутри оборудования.
- Изделие применялось не по назначению, эксплуатировалось в режиме перегрузки (превышение допустимой нагрузки, несоответствующих режимов работы сварки и т.п.) и/или перегрева, вызванного недостаточной вентиляцией.
- Естественный износ изделия (полная выработка ресурса сменного узла или детали).
- Изделие подверглось ремонту, вскрытию узлов и агрегатов, монтажу или демонтажу электрической проводки изделия, неправильной сборке агрегата лицом или сервисным центром, не имеющим полномочий на проведение данных работ (повреждение шлицов винтов, пробок, головок болтов, защитных наклеек и т.п.).
- Естественный износ быстроизнашиваемых частей (таких как угольные щетки, резиновые уплотнения, сальники, защитные кожухи, воздушные фильтры и т.д.), деталей ручного стартера или ручного стартера в сборе, аккумуляторных батарей, свечей зажигания.
- Заклинивание частей двигателя изделия в результате работы без масла, недостаточного его количества или в результате применения масла несоответствующего качества, все случаи с переносом металла шатуна (вкладышей шатуна) на коленчатый вал.
- Перегрузка или заклинивание, приведшее к одновременному выходу из строя ротора и статора.
- Выход из строя электронных блоков, блоков регулятора напряжения после первых 40 часов работы генератора (20 часов работы в режиме обкатки плюс 20 часов работы генератора в штатном режиме).
- Выход из строя изделия в случае использования нестандартного или неисправного оборудования, подключаемого (подсоединяемого) к любому изделию торговой марки СКАТ®.
- ✓ использования некачественных горюче-смазочных материалов (наличие воды, загрязнений, примесей, абразива в топливе, масле, засорение карбюратора, элементов топливной системы), использования не рекомендованных производителем масел, смазок и топлива.
- ✓ несвоевременного проведения технического обслуживания (замена масла, фильтров, очистка от внешних загрязнений), несоблюдения правил эксплуатации изделия, приведшего к преждевременному износу, сильным внешним или внутренним загрязнениям.
- ✓ внесения изменений в конструкцию изделия, применения несоответствующих рекомендуемым в руководстве по эксплуатации удлинителей, переходников, инструмента, расходных заменяемых частей и т.д.

Сервисное и техническое обслуживание (ТО) изделия не является гарантийным обязательством и осуществляется согласно действующим расценкам сервисного центра. Выявленные при проведении ТО неисправности, попадающие под действие гарантийных обязательств, устраняются бесплатно. Не гарантийные дефекты устраняются согласно расценкам сервисного центра, по согласованию с потребителем в установленном порядке.

8. Гарантийный талон

В течение гарантийного срока бесплатно устраняются производственные дефекты, допущенные по вине завода-изготовителя, выявленные в ходе работы при условии соблюдения покупателем правил эксплуатации, описанных в руководстве по эксплуатации, входящим в комплект поставки изделия.

Гарантия распространяется на изделие в сборе. Компания не предоставляет никаких гарантийных обязательств на комплектацию, инструмент и дополнительное оборудование.

При первых признаках ненормальной работы изделия (повышенный шум, вибрация, потеря мощности, снижение оборотов, запах гари и т.п.) необходимо прекратить эксплуатацию изделия и обратиться в сервисный центр.

Заменяемые по гарантии детали переходят в собственность сервисного центра.

Срок службы изделия составляет 5 лет.

Срок гарантии продлевается на срок нахождения изделия в ремонте.

Гарантия не предоставляется на любые механические повреждения, в том числе и транспортные. Во избежание спорных вопросов обязательно произведите осмотр оборудования на предмет целостности всех узлов при получении товара.

ВНИМАНИЕ!

При продаже должны заполняться все поля гарантийного талона. Неполное или неправильное заполнение приведет к отказу от выполнения гарантийных обязательств.

При покупке изделия произведен его внешний осмотр, проверена комплектация, видимые повреждения отсутствуют, комплектация соответствует указанной в руководстве по эксплуатации.

Подпись покупателя является подтверждением того, что покупатель ознакомлен с гарантийными условиями, описанными в гарантийном свидетельстве, понял их и с ними согласен, обязуется перед началом эксплуатации оборудования изучить руководство, прилагаемое к оборудованию, соблюдать требования руководства, правила техники безопасности, подключения и обслуживания оборудования.

ВНИМАНИЕ!

Производитель оставляет за собой право изменять комплектацию изделия без предварительного уведомления, оставляя технические характеристики изделия неизменными.

ИЗДЕЛИЕ:

Наименование изделия: _____

Модель: _____

Серийный номер: _____

ПРОДАВЕЦ:

Наименование компании: _____

Адрес продавца: _____

Дата продажи: ____/____/20__ г.

Отпуск произвел: _____

Подпись продавца: _____

**ПОКУПАТЕЛЬ:**

Изделие проверил, претензий по внешнему виду и комплектации не имею

Фамилия И. О. покупателя: _____

Подпись покупателя: _____

ОТМЕТКИ СЕРВИСНОГО ЦЕНТРА:

1. № квитанции	2. № квитанции	3. № квитанции	4. № квитанции
Дата приемки	Дата приемки	Дата приемки	Дата приемки
Дата выдачи	Дата выдачи	Дата выдачи	Дата выдачи

9. В случае обнаружения неисправности

В случае возникновения неисправности следует немедленно прекратить работу, остановить двигатель и обратиться в авторизованный сервисный центр.

Список всех авторизованных сервисных центров с адресами и телефонами можно найти на сайте компании СКАТ®:

www.skatpower.ru

Также узнать адрес ближайшего сервисного центра Вы можете по телефону поддержки клиентов:

8-800-555-36-75.

Звонок по всей территории России бесплатный.



Изготовитель: Beijing Dekree Trade Development Co., LTD,
1501, Zone D, Ocean International Center, Dingsihuang Zhunlu, Str.,
Chaoyan District, Beijing, China, КИТАЙ

Импортер: ООО «Скат ДВ», Хабаровский край, Хабаровский район, с. Ильинка,
ул. Совхозная, 31, корп. В, skat@skatpower.ru

Продукция соответствует требованиям и выпускается по стандартам Технического регламента Таможенного союза ТР ТС 004/2011, ТР ТС 020/2011

10. Отметки о проведенных регламентных работах (заполняется владельцем)

Данный раздел руководства создан для систематизации информации о самостоятельном проведении регламентных работ по техническому обслуживанию генератора.

Помните, для обеспечения исправного технического состояния, надежности и долговечности работы Вашего оборудования необходимо своевременное и регулярное техническое обслуживание.

Вид регламентных работ					
	Замена масла	Очистка (замена) масляного фильтра	Очистка (замена) воздушного фильтра	Замена фильтра топливного бака	Очистка (замена) топливопровода
Дата выполнения					



Данное руководство по эксплуатации не может учесть всех возможных случаев, которые могут произойти в реальных условиях. В таких случаях следует руководствоваться здравым смыслом.

Вследствие постоянного совершенствования нашей продукции, возможны конструктивные отличия. Актуальную информацию по изменениям конструкции техники торговой марки SKAT® можно получить по телефону службы поддержки клиентов:

8-800-555-36-75,
по электронной почте:
service@skatpower.ru