

Комплект шасси предназначен для облегчения транспортировки генераторной установки в пределах рабочей зоны. Комплект прост в монтаже и надежен в эксплуатации.



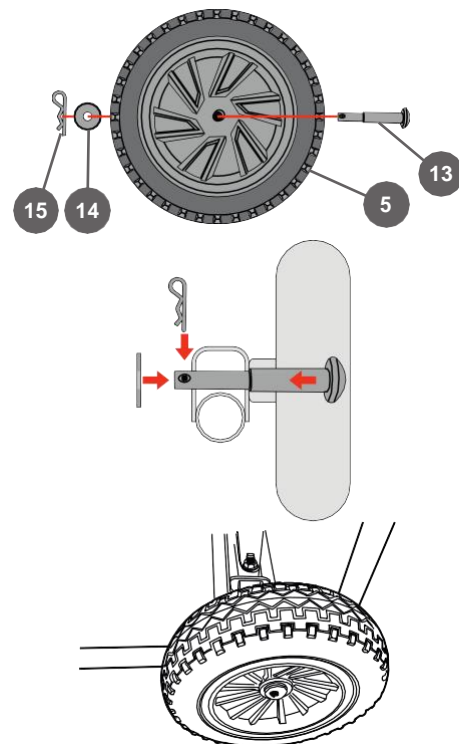
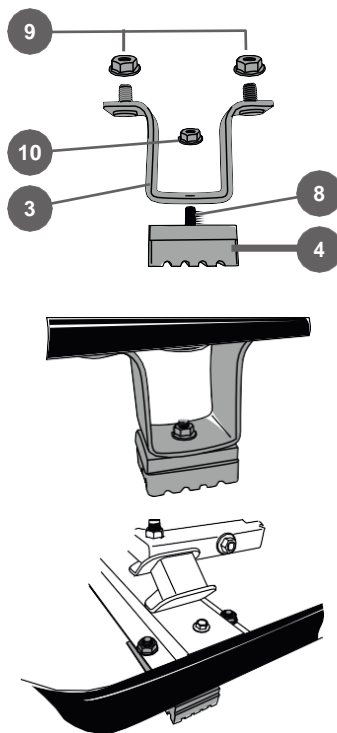
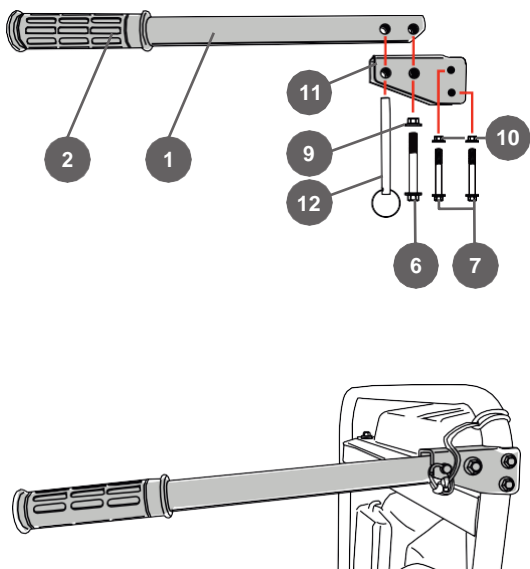
Перечень комплектующих:

1. Рукоятка	2шт
2. Резиновая накладка	2шт
3. Опора	2шт
4. Резиновая подставка	2шт
5. Колесо	2шт
6. Болт М8х47	2шт
7. Болт М6х47	4шт
8. Болт М6х30	2шт
9. Гайка М8	6шт
10. Гайка М6	6шт
11. Кронштейн крепления рукоятки	2шт
12. Ось фиксации рукоятки	2шт
13. Ось фиксации колеса	2шт
14. Шайба М12	2шт
15. Шплинт	2шт

Рукоятка

Опора

Колесо



Сборка:

Для сборки вам понадобятся гаечные ключи 10, 12, 14 (в комплект поставки не входят). На раме генератора предусмотрены технологические отверстия (смотрите схему сборки), к которым крепятся детали комплекта шасси соответствующими крепежными парами. Разделите комплектующие узлы и приступайте к сборке, согласно схеме.