

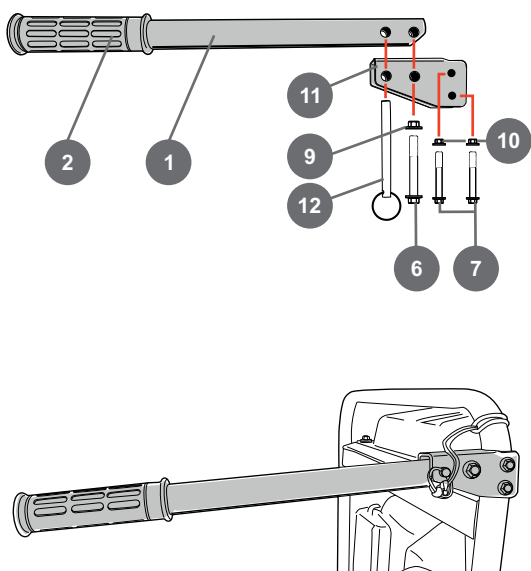
Комплект шасси предназначен для облегчения транспортировки генераторной установки в пределах рабочей зоны. Комплект прост в монтаже и надежен в эксплуатации.



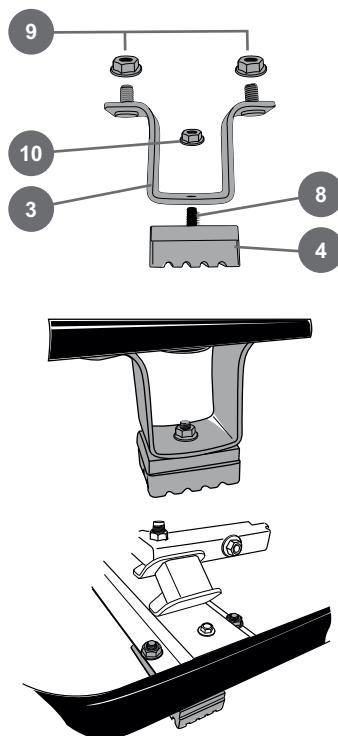
Перечень комплектующих:

1. Рукоятка	2шт
2. Резиновая накладка	2шт
3. Опора	2шт
4. Резиновая подставка	2шт
5. Колесо	2шт
6. Болт M8x47	2шт
7. Болт M6x47	4шт
8. Болт M6x30	2шт
9. Гайка M8	6шт
10. Гайка M6	6шт
11. Кронштейн крепления рукоятки	2шт
12. Ось фиксации рукоятки	2шт
13. Ось фиксации колеса	2шт
14. Шайба M10	2шт
15. Шплинт	2шт

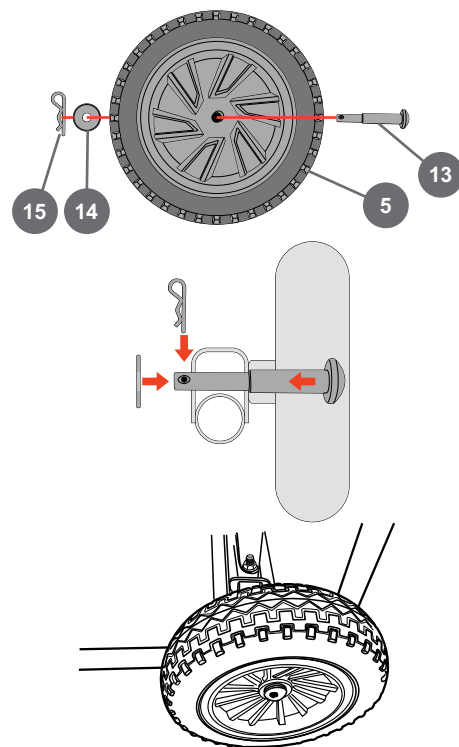
Рукоятка



Опора



Колесо



Сборка:

Для сборки вам понадобятся гаечные ключи 8, 10, 12, 13 (в комплект поставки не входят). На раме генератора предусмотрены технологические отверстия (смотрите схему сборки), к которым крепятся детали комплекта шасси соответствующими крепежными парами. Разделите комплектующие узлы и приступайте к сборке, согласно схеме.